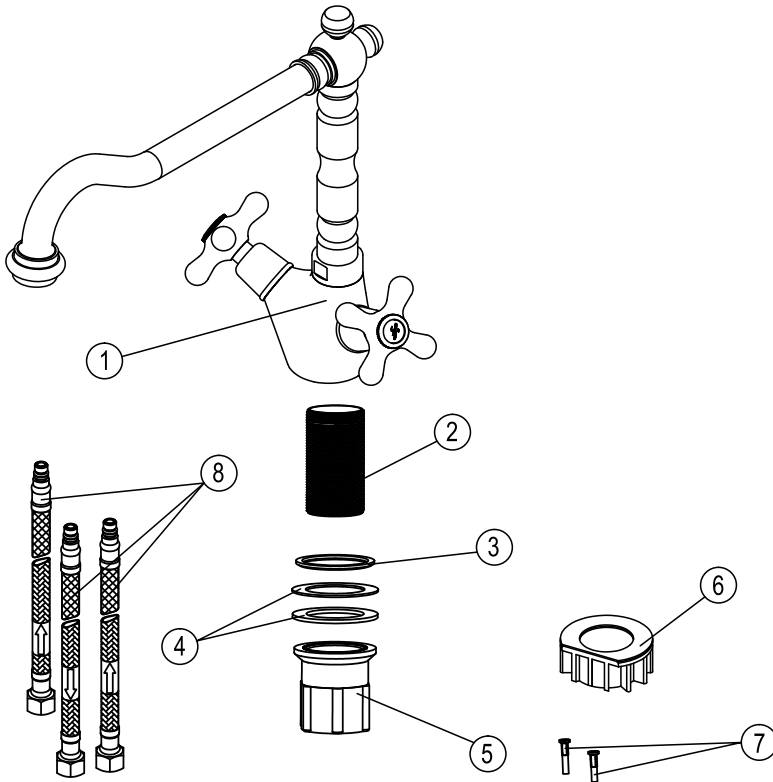


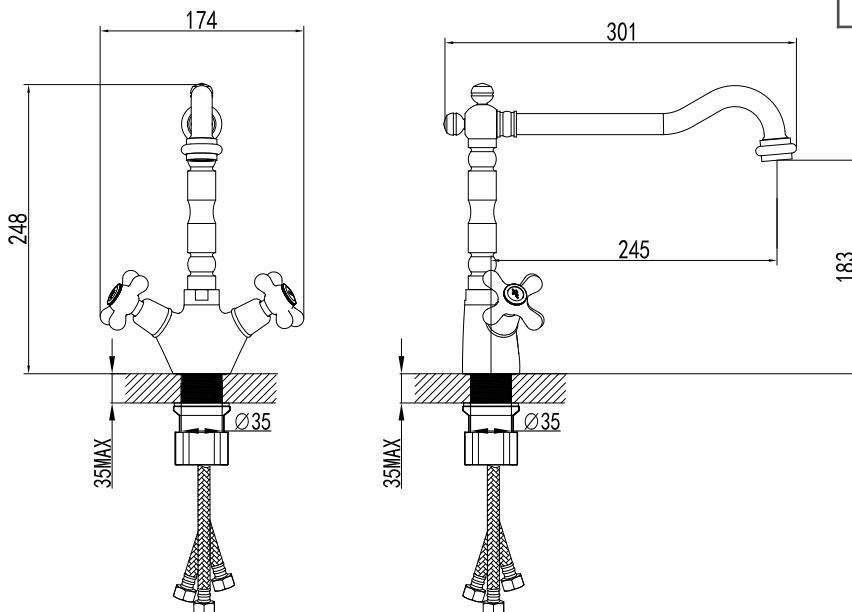
Komponenten

| Nr. | Komponente | Anzahl |
|-----|--|--------|
| 1 | Armatur | 1 |
| 2 | Anschlussgewinde | 1 |
| 3 | Dichtung | 1 |
| 4 | Dichtung | 2 |
| 5 | Quick-Install | 1 |
| 6 | Verstärkung | 1 |
| 7 | Druckminderer | 2 |
| 8 | Zertifikat unter: www.PaulGurkesShop.de | 1 |



Technische Daten Keramikventile

| |
|--------------------------------------|
| KTW-Zulassung für Trinkwasser |
| Empfohlener Druck 1-5 Bar |
| Maximale Temperatur 90° |
| Lebensdauer 200.000 Zyklen (EN 200) |
| Rotation 90° |



Hinweis zum Nachlaufen der Niederdruckarmatur

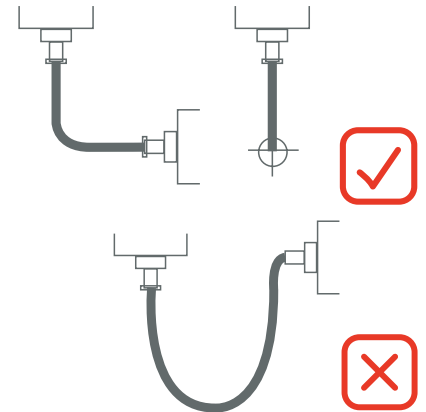
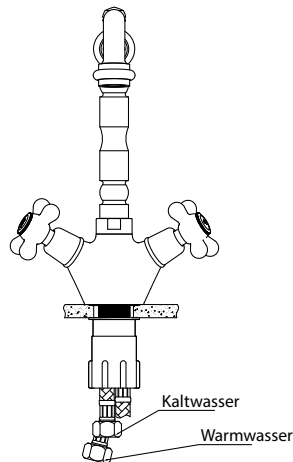
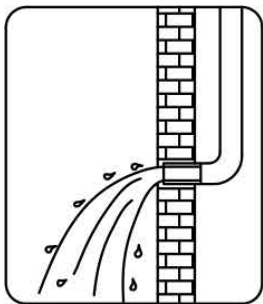
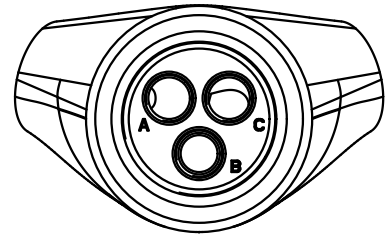
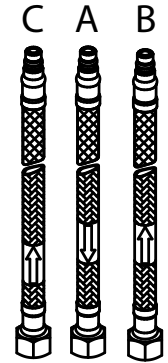
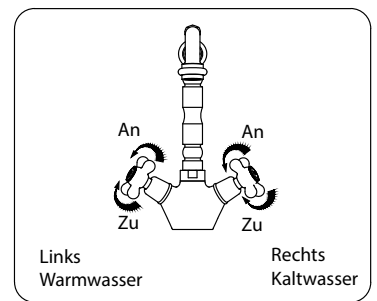
Das Nachlaufen kann durch Restwasser im System oder im Boiler entstehen. Dies ist normal und hört in der Regel schnell auf. Bei längerem Nachlaufen prüfen Sie bitte den Boiler oder die Installation.

Bedienung

- Regeln Sie die Intensität des Wassers mit dem Griff wie in der Abbildung zu sehen.
- Regeln Sie die Temperatur des Wassers durch Mischen von Warm-/Kaltwasser.

Installationsschritte

- Montieren Sie die Armatur wie im Anordnungsplan auf Seite 1.
- Ziehen Sie die Flexschläuche nur handfest gemäß Schema an.
- Befestigen Sie die Armatur am Waschbecken.
- **Schließen Sie die Kaltwasserzuleitung C (Blauer Pfeil nach oben) an das Eckventil und die Armatur an. Verwenden Sie ein Druckminderer am Eckventil.**
- **Schließen Sie die Kaltwasserleitung A (Blauer Pfeil nach unten) an den Boiler an.**
- **Schließen Sie die Warmwasserleitung B (Roter Pfeil nach oben) Am Boiler und der Armatur an.**
- Demontieren Sie den Perlator der Armatur und spülen Sie die Leitung mindesten zwei Minuten.
- Ziehen Sie die Schläuche erneut handfest an und überprüfen Sie die Montage auf Dichtheit.



Säuberung & Wartung

Um eine gleichbleibende Qualität zu gewährleisten, ist folgendes zu beachten:

- Mit sauberem Wasser abspülen & mit Mikrofasertuch trocknen.
- Schmutz nur mit milden Reinigungsmitteln entfernen.
- Benutzen Sie keine Scheuermilch, Polierpaste, Papiertücher, etc.
- Benutzen Sie keine säurehaltigen Reinigungsmittel oder Seife.

PaulGurkes Qualität

- Herzlichen Glückwunsch zum Kauf Ihres PaulGurkes Qualitätsproduktes. Unsere Produkte sind technisch ausgereift und unter Verwendung hochwertiger Materialien gefertigt.
- Jedes Produkt unterzieht sich einer handverlesenen Qualitätskontrolle.
- Sollten Sie mit unseren Produkten nicht zufrieden sein, kontaktieren Sie uns.

Wir behalten uns das Recht vor, Aktualisierungen, Änderungen oder Ergänzungen an den bereitgestellten Informationen und Daten vorzunehmen.

PaulGurkes GmbH - Bördestr.7 - 31135 Hildesheim - Deutschland - anfrage@paulgurkeshop.de